

## AK-1.1



### Funkcije F1 i F3

- Montaža na „suho“ mjesto
- Dimenzije: 140x70x30mm
- Cijena : 400kn + PDV

## AK-2.1



### Funkcije F1, F2, F3, F4, F5

- Montaža na „suho“ mjesto
- Dimenzije: 140x70x30mm
- Cijena : 500kn + PDV

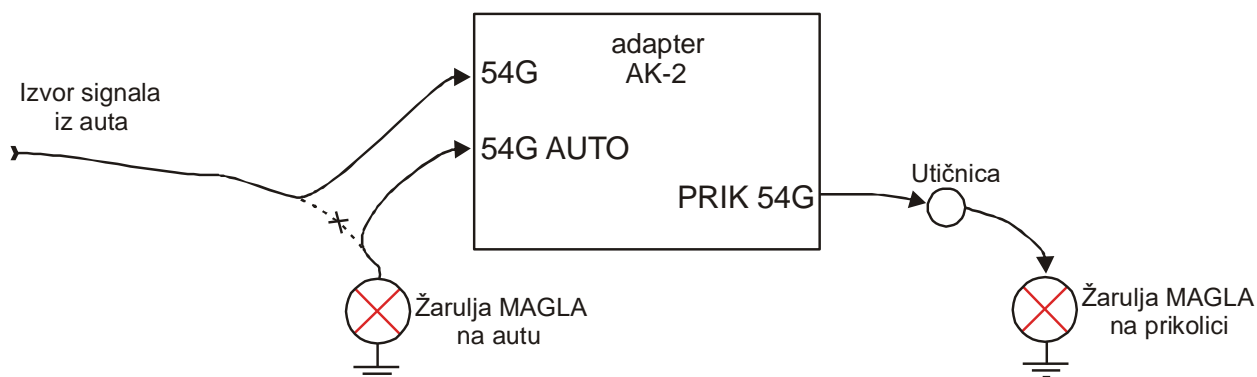
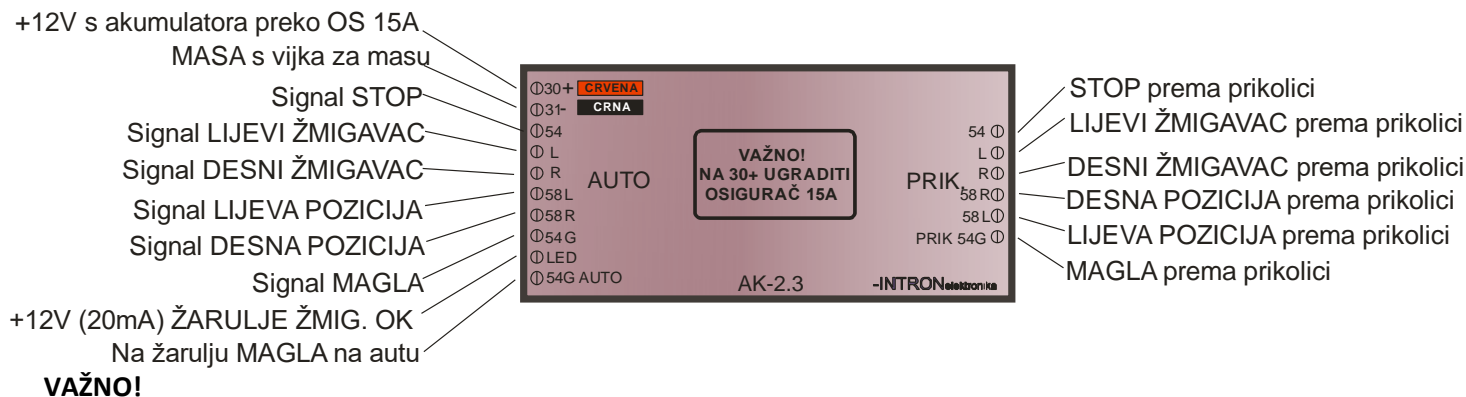
## AK-2v



### Funkcije F1, F2, F3, F4, F5

- Vodotijesna izvedba – montaža na „mokro“ mjesto
- Dimenzije: 170x80x60mm
- Cijena : 700kn + PDV

## UPUTSTVO ZA SPAJANJE AK-2



## ***ELEKTRONSKI ADAPTERI AK-2 ZA ELEKTRO-INSTALACIJU PRIKOLICE***

Potreban je za većinu novijih automobila, a poželjan za svaki automobil na koji se ugrađuje utičnica za napajanje signalizacije prikolice.

- Univerzalan, za sve tipove automobila.
- Minimalno opterećuje postojeću instalaciju u automobilu: 3mA po jednoj liniji signalizacije i štiti kompjutor u vozilu.
- Posjeduje napredne funkcije razdvajanja signala STOP i POZICIJE kod automobila s žaruljama koje imaju jednu žarnu nit za obje funkcije.
- Isto takva funkcija za signale MAGLA i POZICIJA.
- Pratimo razvoj tehnologije u auto-industriji i primjenjujemo ih u našim uređajima – u stalnom smo razvoju novih uređaja – svaka sugestija korisnika nam je dobro došla.
- Jednostavna ugradnja, potrebno minimalno električarsko iskustvo, šaljemo uputstvo za ugradnju
- Uređaje šaljemo poštom u sve dijelove Hrvatske

**Jamstvo:** 2 godine.

**Rok trajanja** je praktički koliki je vijek trajanja automobila.

### **OPIS FUNKCIJA**

**F1** - Minimalno opterećenje instalacije automobila (max 3mA po liniji signalizacije). Posebno osiguranje(15A)

**F2** – funkcija ispravnosti žarulja žmigavaca. Na izlazu LED je +12V 20mA kada su žarulje oba žmigavca u redu. Kad radi žmigavac LED blinka.

**F3** - Ova funkcija se upotrebljava kod onih vozila kod kojih je POZICIJA i STOP na jednožičanoj žarulji.

Napon do 6V – na prikolici se pali POZICIJA, napon 12V – na prikolici se pali STOP.

**F4** - Slična kao i F3, samo što se radi o POZICIJI i MAGLI. Može se upotrijebiti i samo jedna POZICIJA, ovisi o izvedbi instalacije na automobilu. Do 6V- POZICIJA, 12V- MAGLA.

**F5** - Ukoliko je prikolica priključena na vozilo i uključi se svjetlo za MAGLU, ne pali se MAGLA na automobilu, nego samo na prikolici. Kada prikolica nije priključena normalno se pali MAGLA na automobilu. Ova funkcija služi za spriječavanje odbleska od prikolice u retrovizoru i, naravno, bolje vidljivosti prikolice u magli.